



1. VEÍCULOS ADAPTADOS

1.1 Normativas

- ABNT NBR 15320 – Acessibilidade à pessoa com deficiência no transporte rodoviário.
- ABNT NBR 14022 – Acessibilidade em veículos de características urbanas para o transporte coletivo de passageiros.
- ABNT NBR 15570 – Transporte — Especificações técnicas para fabricação de veículos de características urbanas para transporte coletivo de passageiros.
- ABNT NBR 15646 – Acessibilidade — Plataforma elevatória veicular e rampa de acesso veicular para acessibilidade em veículos com características urbanas para o transporte coletivo de passageiros — Requisitos de desempenho, projeto, instalação e manutenção.
- ABNT NBR 6091 – Ancoragem de cintos de segurança – Localização e resistência à tração.
- CONTRAN 498 – Dispõe sobre requisitos aplicáveis aos materiais de revestimento interno do habitáculo de veículos automotores nacionais e importados.
- CONTRAN 402 – Estabelece requisitos técnicos e procedimentos para a indicação no CRV/CRLV das características de acessibilidade para os veículos de transporte coletivos de passageiros e dá outras providências.
- CONTRAN 469 - Altera dispositivos e os Anexos da Resolução CONTRAN nº 402

1.2 Empresas de automóveis adaptados no mercado

1.2.1- Empresas de Vans adaptadas no mercado:

- Max van, Green Car, Grupo Niks, Transforms e Iveco.



- MaxVan

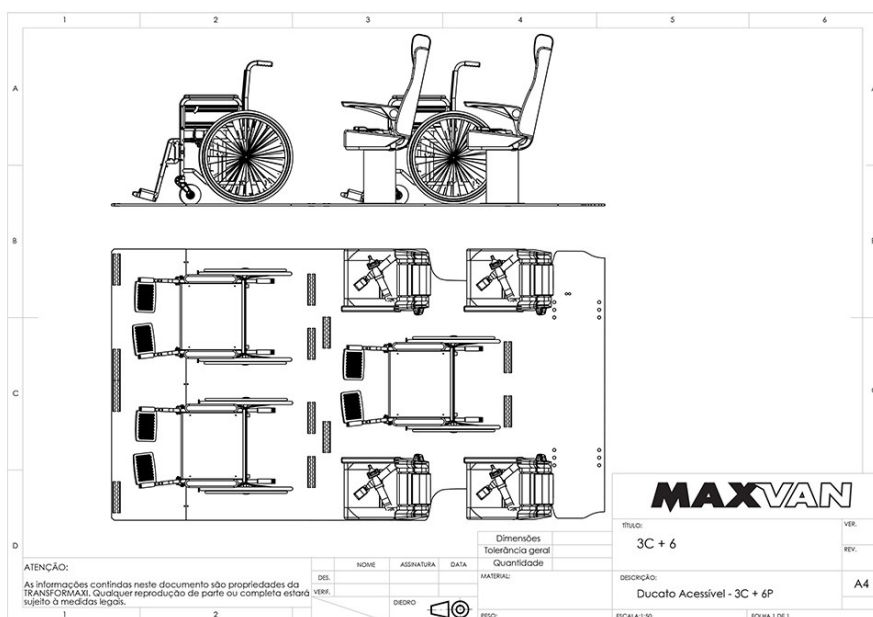
WhatsApp: (11) 94917-8000

Telefone: (11) 5938-1000

Site: maxvan.com.br

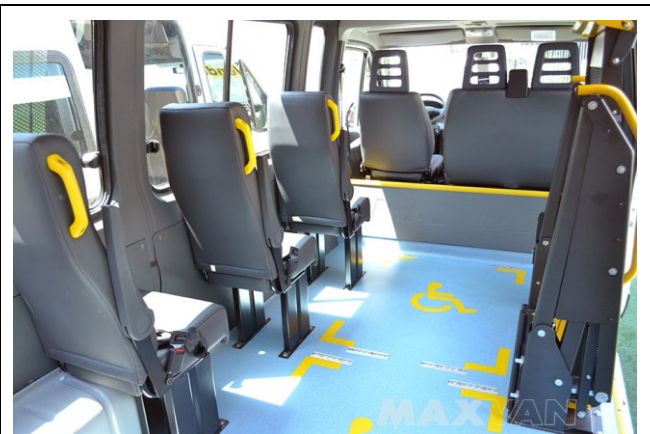
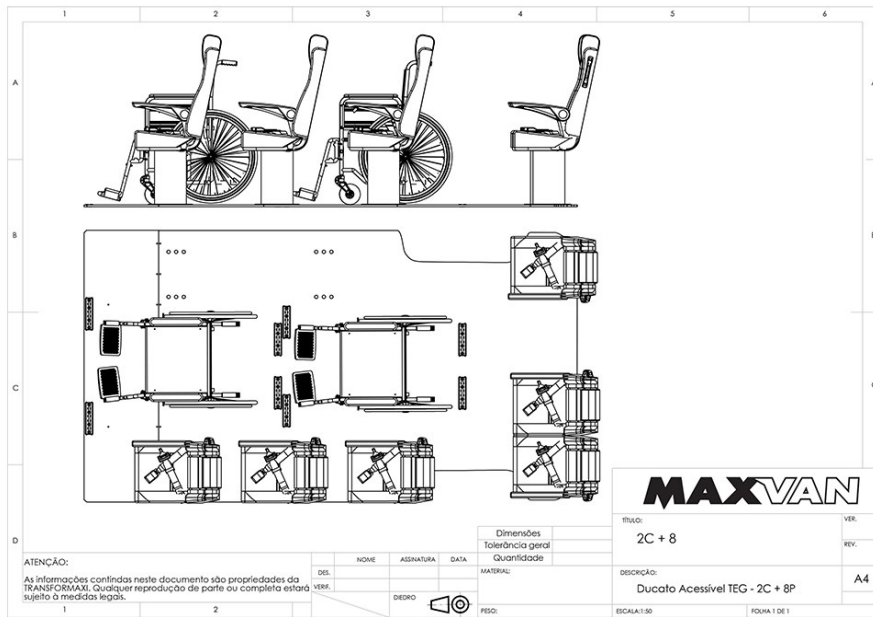
A empresa se localiza em SP, possui diversos modelos de Furgões, com espaço para diferentes números de passageiros, com até 4 pessoas em cadeira de rodas. Trabalham com adaptações, vendas e alugueis dos modelos Ducato, Doblo e Master. A empresa informa que possui homologação do Denatran, Contran e Inmetro nas Portarias Atuais, possuímos o CAT 190. Não conta com pronta entrega, só por meio de transformação. Os valores apresentados em tabela foram informados pela MaxVan, como uma média dos diferentes modelos e especificações que trabalham, porém informam que os valores estão oscilando bastante.

- Fiat Ducato Padrão EMTU SP Transporte sanitário, conta com espaço para 10 passageiros, 3 desses para pessoas em cadeira de rodas:



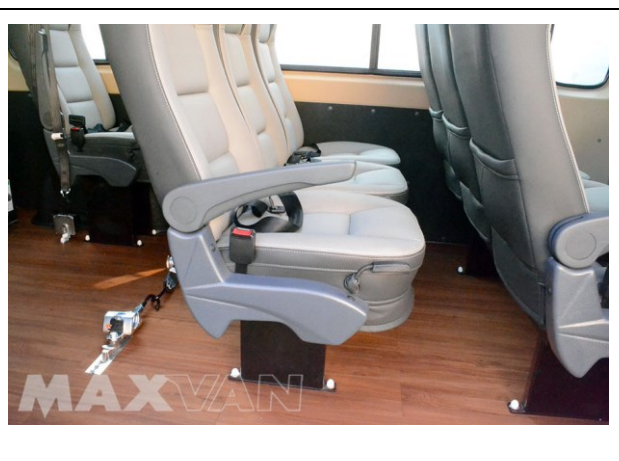
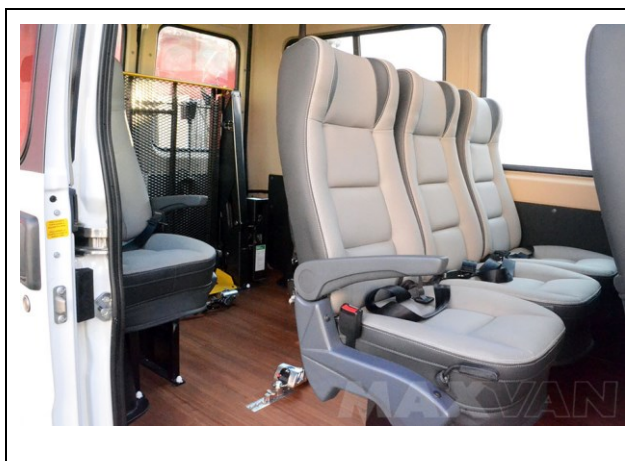
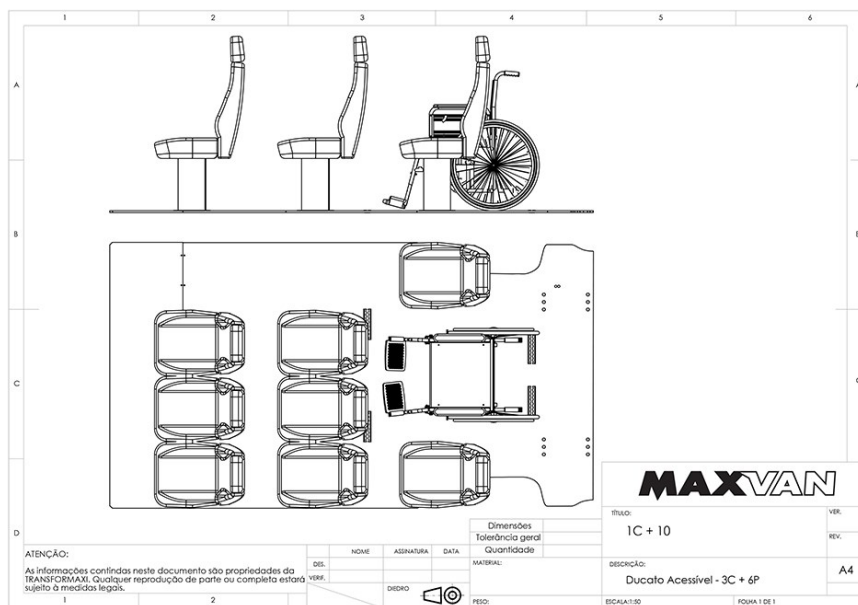


- Fiat Ducato Padrão TEG SP Transporte sanitário, conta com espaço para 11 passageiros, 2 desses para pessoas em cadeira de rodas:



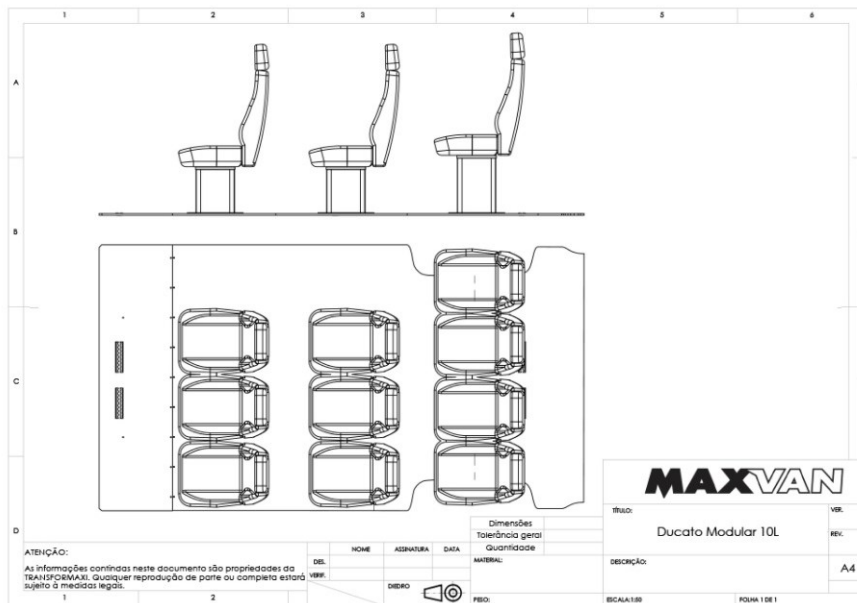


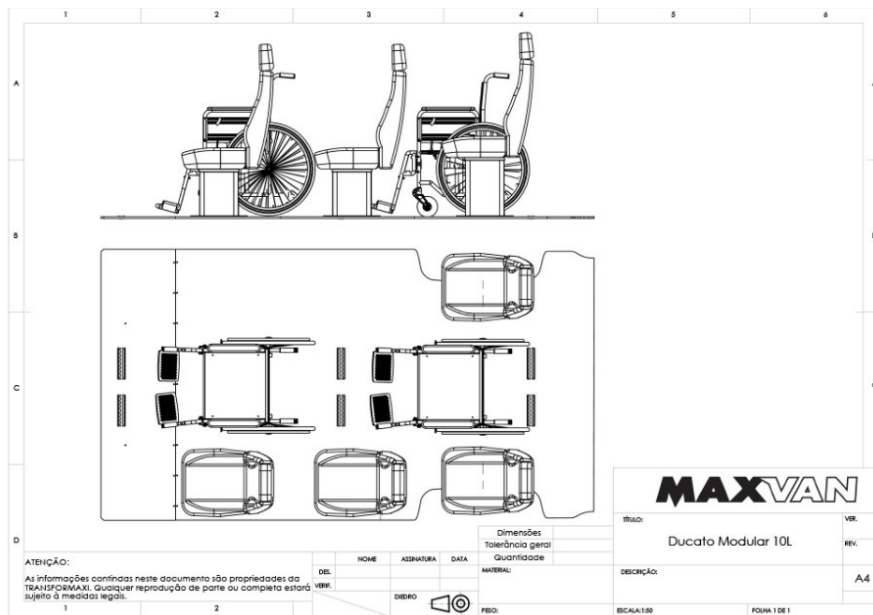
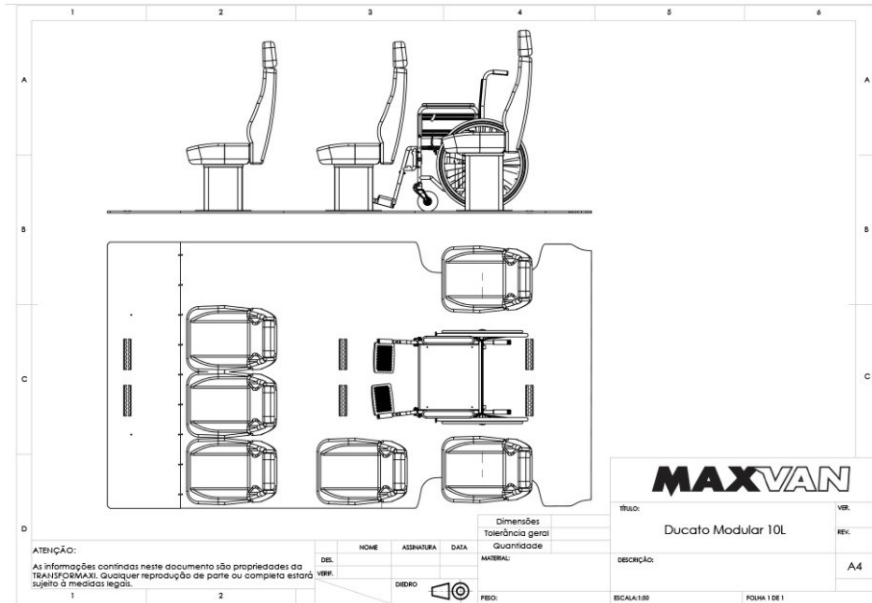
- Fiat Ducato Van Acessível Luxo Transporte sanitário, conta com espaço para 11 passageiros, 1 desses para pessoas em cadeira de rodas:





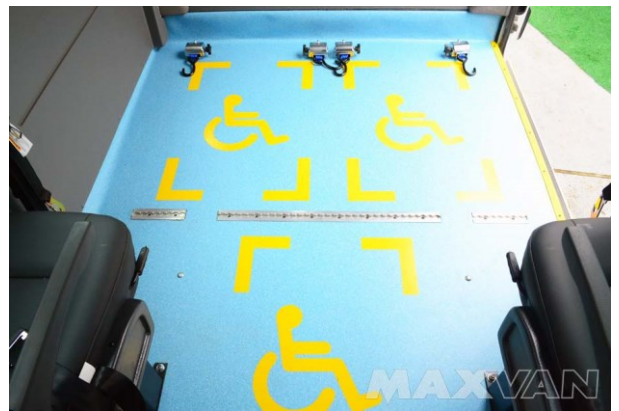
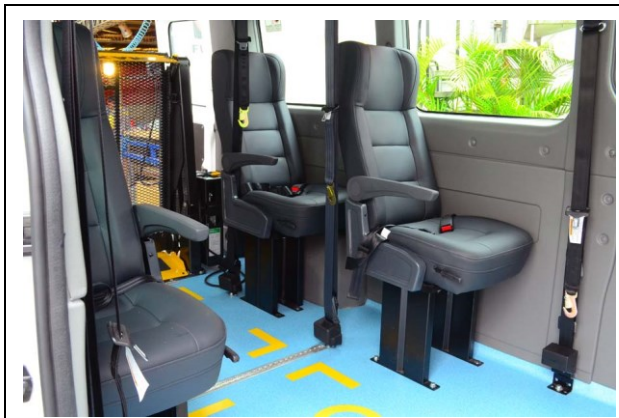
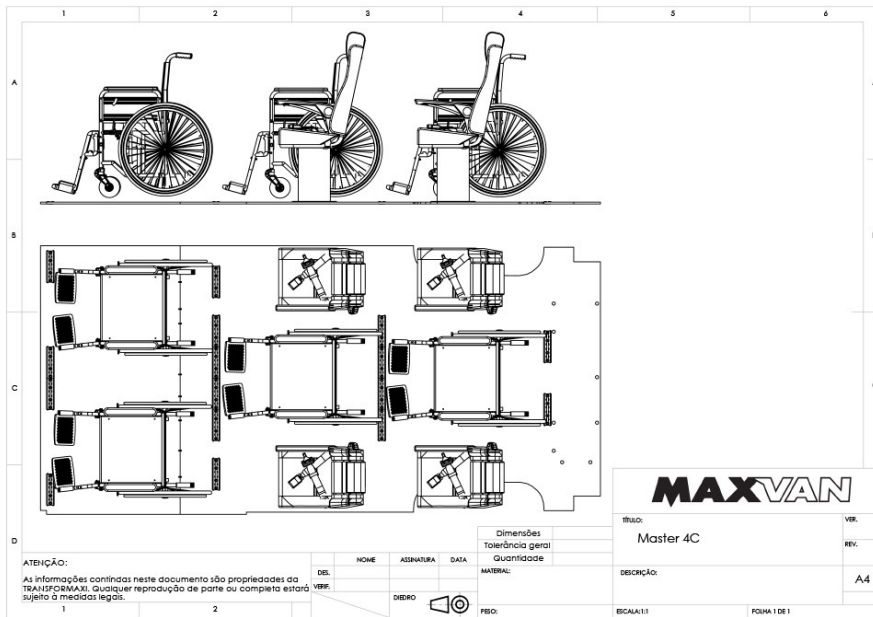
- Fiat Ducato Modular Transporte sanitário, podendo contar com espaço para 13, 10, ou 8 cadeiras, com espaço para 0,1 ou 2 pessoas em cadeira de rodas:





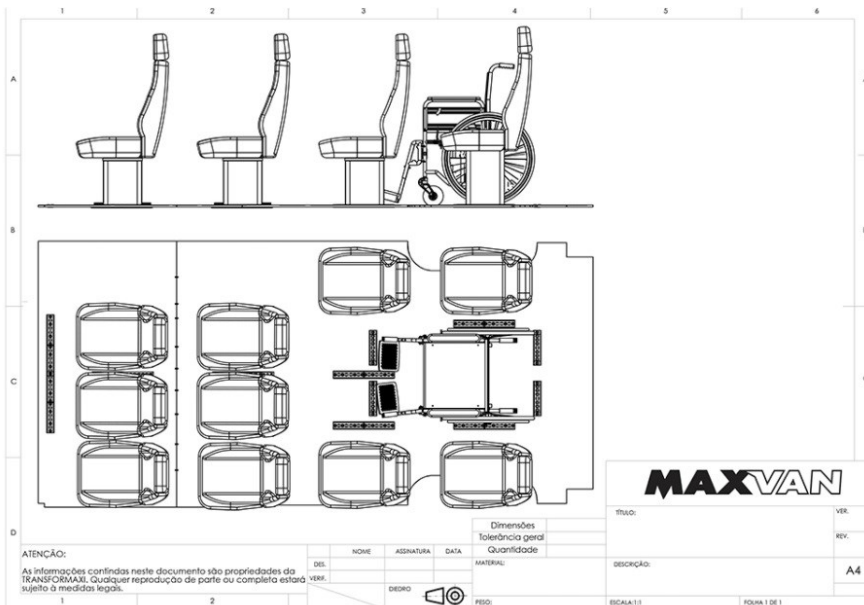
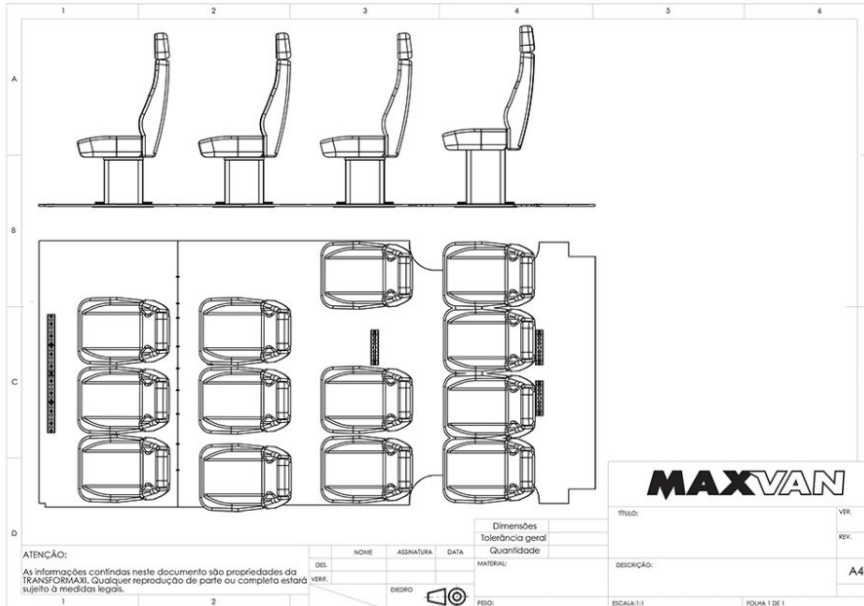


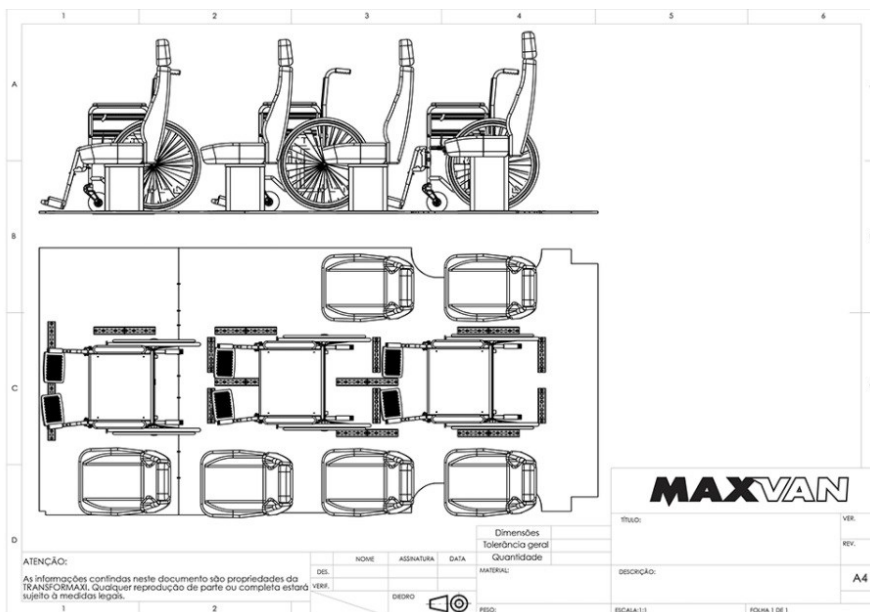
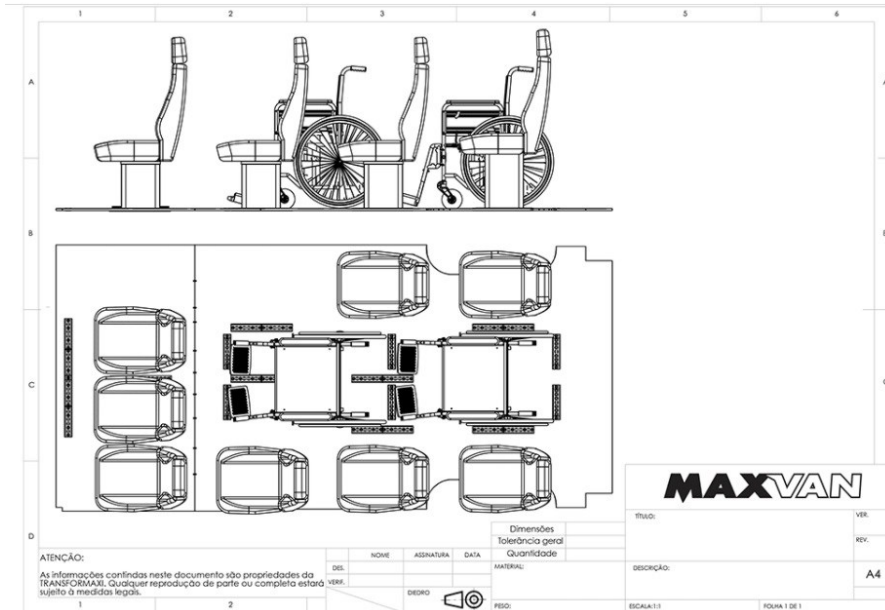
- Renault Master 4 cadeirantes Transporte sanitário, conta com espaço para 11 passageiros, 4 desses para pessoas em cadeira de rodas:





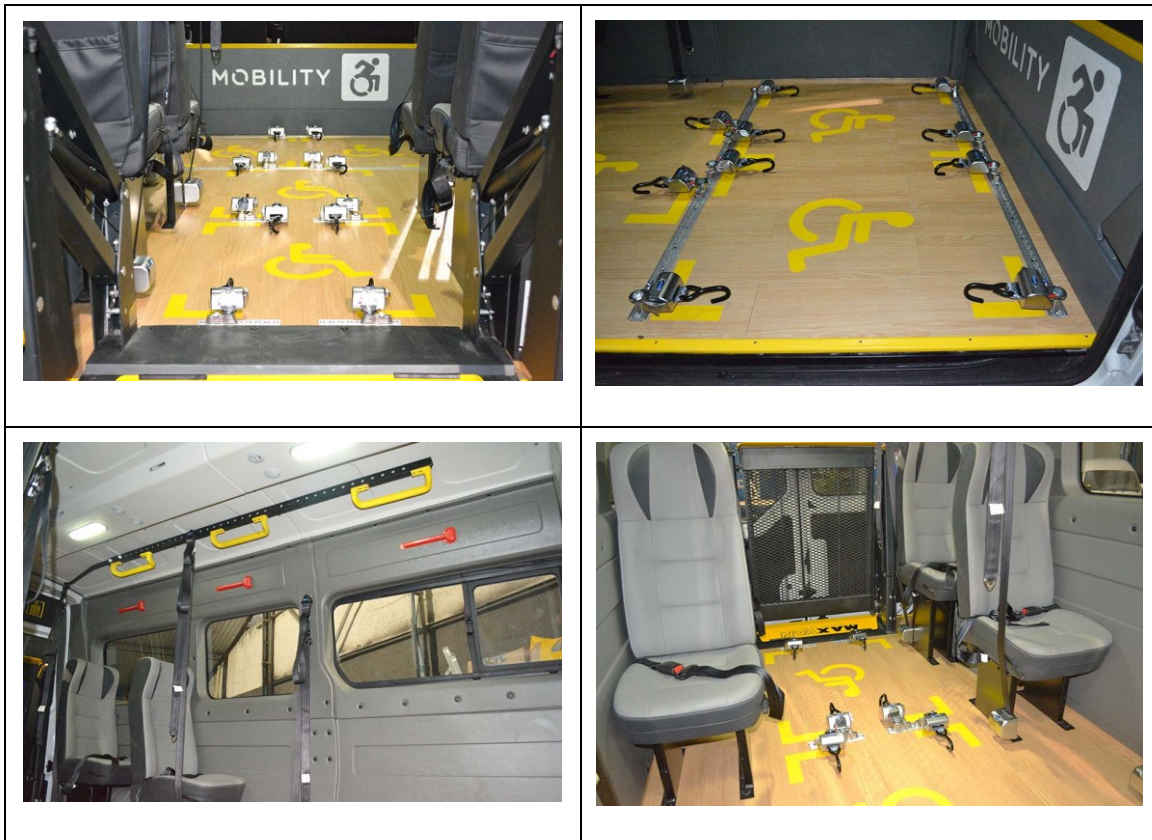
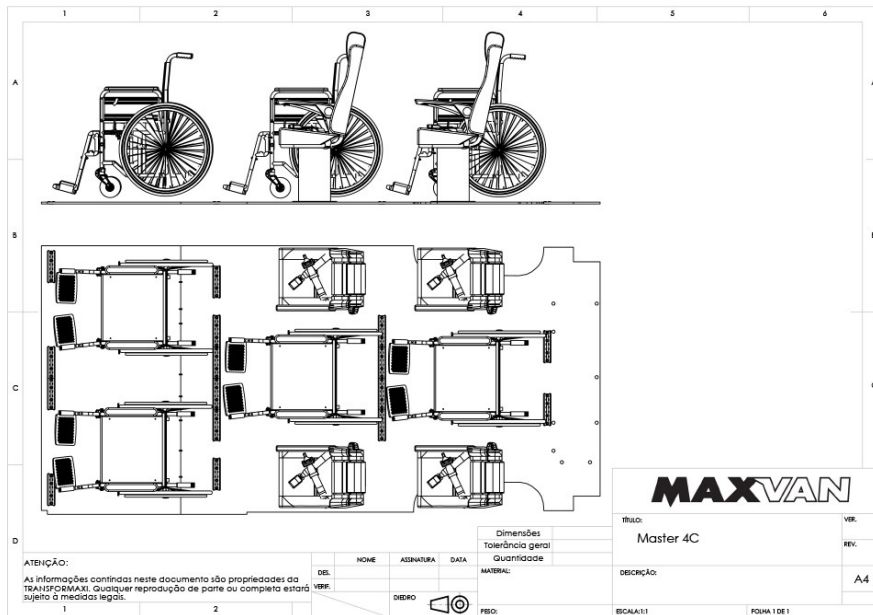
- Renault Master 3 cadeirantes M Transporte sanitário, podendo contar com espaço para 16 cadeiras, com espaço para 0, 1, 2 ou 3 pessoas em cadeira de rodas:





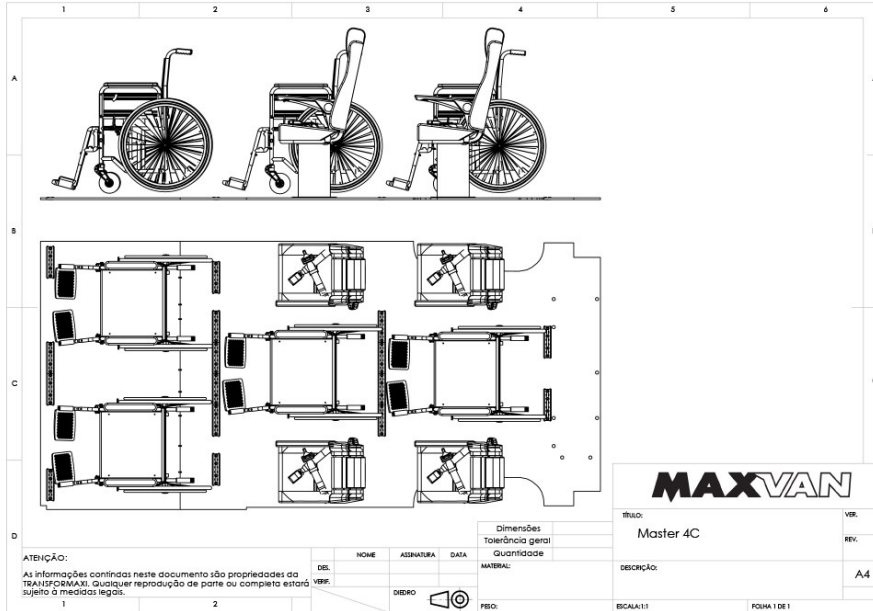


- Renault Master 4 cadeirantes luxo Transporte sanitário, conta com espaço para 7 passageiros, 4 desses para pessoas em cadeira de rodas:





- Renault Master 4 cadeirantes Transporte sanitário, conta com espaço para 7 passageiros, 4 desses para pessoas em cadeira de rodas:





- Green Car

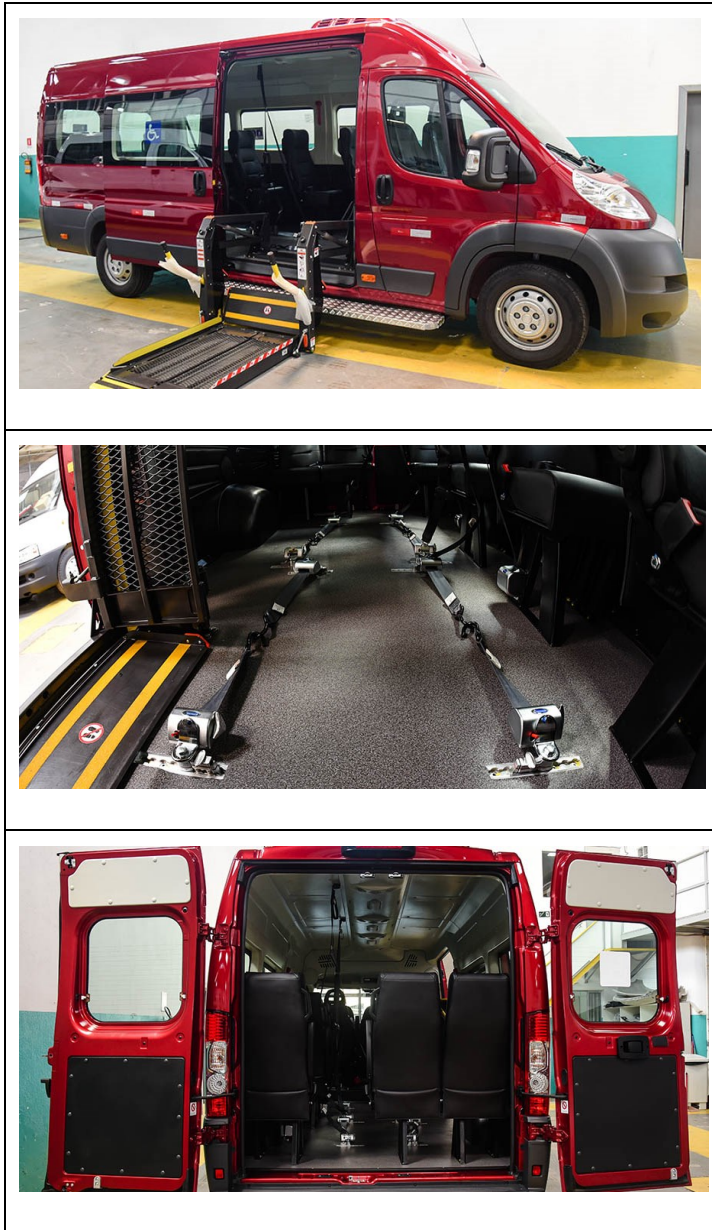
WhatsApp: (11) 98747-0202

Telefone: (11) 2942-3800 ou (31) 3772-6000

Site: greencar.com.br

A empresa possui a matriz em SP e uma filial em MG, apresenta diversos modelos de Furgões, com espaço para diferentes números de passageiros. Além das vans, também possui veículos menores, para atender somente uma pessoa em cadeira de rodas. Não conta com pronta entrega, só por meio de transformação. Para os valores serem informados é preciso contato com a conscecionária, pois a empresa atua apenas com a transformação, não com a venda do veículo.

As fotos apresentadas abaixo são do modelo Fiat Ducato, conta com espaço para 7 passageiros, um desses, pessoa em cadeira de rodas. No site indica que seguem a CONTRAN 498/2014, CONTRAN 416/2012 e NBR 6091. Os valores apresentados em tabela, não contemplam o valor dos veículos, apenas as adaptações feitas pela empresa Green Car.



- Iveco

Iveco possui linha acessível, porém apresentou alguns problemas na avaliação para o RJ, por esse motivo está aguardando liberação do Inmetro. Dessa forma, não puderam ser informados valores referentes aos veículos.



- Transforms

Telefone: (11) 2706-1212 ou (11) 3539-9855

E-mail: contato@transforms.com.br

Site: transforms.com.br

A empresa possui a matriz em SP, trabalha com adaptações em 3 modelos, FIAT DUCATO, MERCEDES SPRINTER e RENAULT MASTER. A empresa informa que é homologada pelo CAT, os veículos desenvolvidos atendem as normas e leis da categoria.

ATÉ O MOMENTO NÃO INFORMARAM OS VALORES.





- Grupo Niks

Telefone: (11) 2744 - 3000

E-mail: vendas@gruponiks.com.br

Site: www.gruponiks.com.br/

A empresa possui a matriz em SP, apresenta 3 opções de transformações em Furgões, a EMTU, DPM e SPTRANS, com espaço para diferentes números de passageiros. A empresa informa que atende a Resolução CONTRAN 498 e apresenta plataformas elevatórias homologadas, assim como os cintos de segurança.

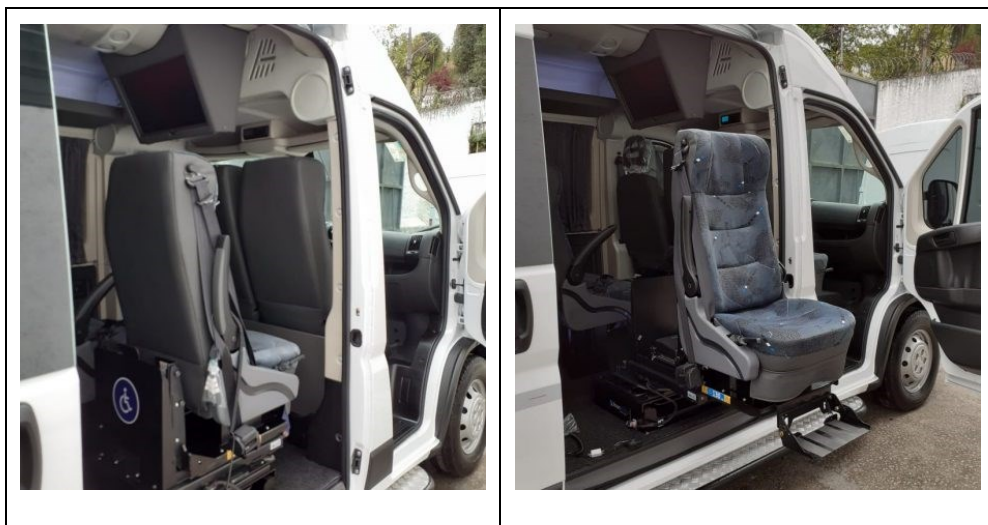
ATÉ O MOMENTO NÃO INFORMARAM OS VALORES.

- Transformação de Veículo Ligado – EMTU



- Dispositivo de Poltrona Móvel – DPM





- Transformação Veículo Atende – SPTRANS

